

The logo for ARM CORPORATION features a stylized 'A' with a green leaf-like shape extending from its right side. To the right of this symbol, the letters 'ARM' are written in a large, bold, blue font, and the word 'CORPORATION' is written below it in a smaller, green, sans-serif font.

ARM CORPORATION

SMART LOCKER

AUTOMATIC AND MANUAL DOOR SOLUTION



พันธกิจ

พัฒนาผลิตภัณฑ์

พัฒนาช่องทางจำหน่าย

พัฒนากระบวนการทำงาน

พัฒนาบุคลากร

พัฒนาองค์กร

ให้มีคุณภาพ ความแตกต่าง สร้างตราสินค้าให้เป็นที่เชื่อมั่น

ให้มีประสิทธิภาพ เข้าถึงกลุ่มลูกค้าเป้าหมาย

ให้มีประสิทธิภาพสูงสุด โดยการปรับปรุงงานอย่างต่อเนื่อง

ให้เป็นคนดี คนเก่ง มีความสุขและทำงานเป็นทีม

ให้เติบโตอย่างยั่งยืน ยึดหลักธรรมาภิบาลและมีความรับผิดชอบต่อสังคม

บริษัท อาร์เอ็ม คอร์ปอเรชั่น จำกัด (ARM Corporation Co., Ltd.)

ดำเนินธุรกิจที่เกี่ยวข้องกับการออกแบบ ติดตั้ง และจำหน่ายอุปกรณ์ระบบอัตโนมัติ สำหรับอาคาร สำนักงาน ที่พักอาศัย ตลอดจนโรงงานอุตสาหกรรมต่างๆ เพื่อเพิ่มคุณภาพชีวิต อำนวยความสะดวกสบาย อีกทั้งยังช่วยดูแลชีวิตและทรัพย์สินของผู้อยู่อาศัยภายในอาคารต่างๆ

ซึ่งเทคโนโลยีอัตโนมัตินั้นเดิมทีจะจำกัดอยู่เพียงห้างสรรพสินค้า โรงงาน อุตสาหกรรม โรงพยาบาล หรือโรงแรมเท่านั้นเนื่องจากมีราคาที่สูงและมีความซับซ้อน แต่ปัจจุบันเทคโนโลยีด้านนี้มีราคาลดลงเป็นอย่างมากจึงเข้าสู่ในชีวิตประจำวัน เรา ดังจะเห็นได้จากตัวอย่างประตูอัตโนมัติของร้านสะดวกซื้อ และปัจจุบันในอาคารต่างๆ ก็ได้นำเทคโนโลยีนี้เข้าไปไว้ในอาคาร สำนักงาน และบ้าน เราจึงมักได้ยินคำว่า Smart Home หรือ Smart Office นั่นก็คือคำเรียกของบ้านหรือสำนักงานที่มีระบบอัตโนมัติเพื่อช่วยเพิ่มคุณภาพให้กับชีวิต

ทีมงานของเรานั้นประกอบด้วยอาจารย์มหาวิทยาลัย นักวิจัย วิศวกร อีกทั้งช่างเทคนิคผู้เชี่ยวชาญด้านระบบอัตโนมัติ พร้อมให้คำปรึกษาในด้านนี้ อีกทั้งมีทีมเซลส์พนักงานขายที่มีจิตใจรักในการบริการและดูแลลูกค้า

วิสัยทัศน์ มุ่งสู่การเป็นผู้ให้บริการระบบอาคารอัจฉริยะชั้นนำของประเทศ

สโลแกน ใส่ใจคุณภาพ และการบริการ

รูปแบบธุรกิจ ออกแบบ ติดตั้ง และจำหน่ายอุปกรณ์ระบบอัตโนมัติสำหรับอาคาร สำนักงาน ที่พักอาศัย ตลอดจนโรงงานอุตสาหกรรมต่างๆ



ผลิตภัณฑ์

1. ประตูอัตโนมัติ (AUTO DOOR)
2. ประตูรั้วรีโมท (AUTO GATE)
3. ระบบเข้าออกประตู (ACCESS CONTROL)
4. กระจกอลูมิเนียม (ALUMINIUM)
5. ตู้ล็อกเกอร์อัจฉริยะ (SMART LOCKER)
6. สแตนเลส (STAINLESS)

ช่องทางจำหน่าย

องค์กรรัฐ องค์กรธุรกิจเอกชน และบุคคลทั่วไป

SITE REFERENCE



ตลาดเสรีมาร์เก็ต พาราไดซ์ พาร์ค



โรงแรมสลิค



โรงพยาบาลจุฬาลงกรณ์



เขตนาโกร ซ็อบ



ศูนย์การค้าเซ็นทรัลเวิร์ล



ศูนย์การค้าเซ็นทรัลพลาซ่า



ศูนย์โตโยต้า



สถาบันรถไฟฟ้ามหานคร



ศูนย์ราชการ

ARM-80 Translation Doors

Automatic Sliding Door



ARM-80

○ สินค้าได้มาตรฐาน

- อุปกรณ์ที่ใช้ทนทานแข็งแรง
- ตัวชุดรางมีขนาดเล็ก และบาง

○ ปรับแต่งได้ตั้งใจ

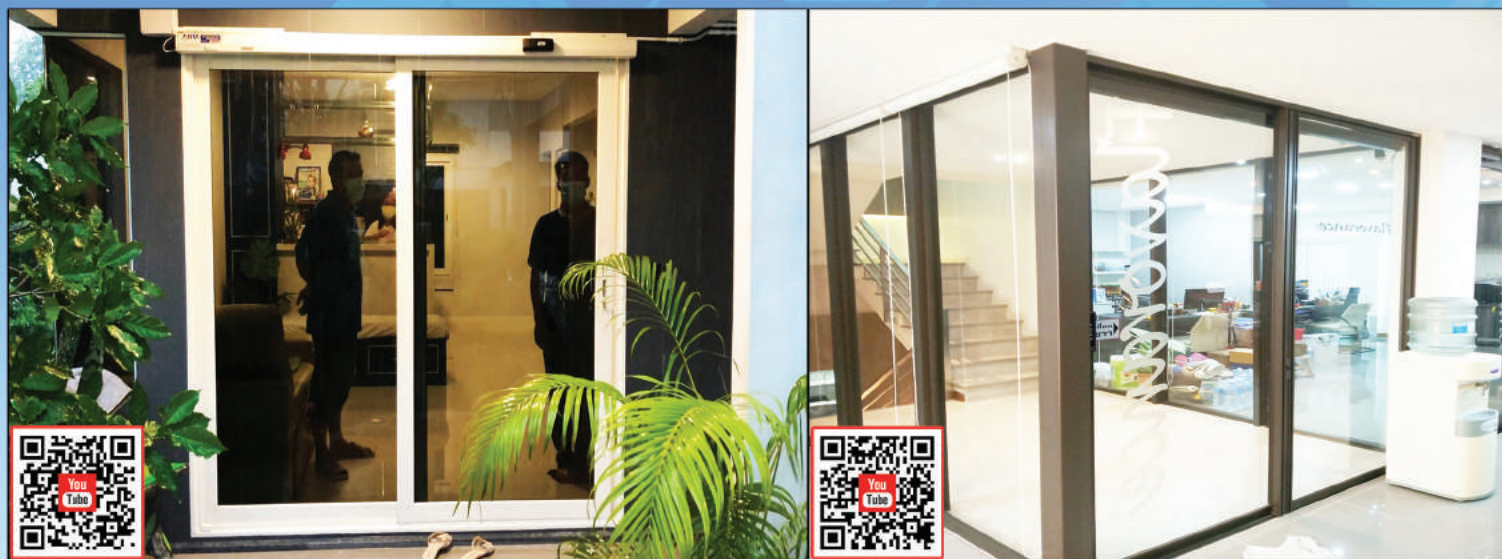
- ปรับแต่งรูปแบบของการเปิดประตูได้
- ปรับความเร็วการเปิด และการเปิดค้างได้

○ กำลังในการเคลื่อนย้าย

- รองรับน้ำหนักประตูได้ถึง 80 กิโลกรัม
- รองรับความกว้างประตูได้ถึง 2 เมตร

○ รองรับการทำงานระบบอื่นๆ

- Access Control
- Relay Module
- UPS System
- สวิตช์ปุ่มกดมีสาย/ไร้สาย
- รีโมทควบคุม
- เซ็นเซอร์ตรวจจับการเคลื่อนไหว
- เครื่องฉีดแอลกอฮอล์อัตโนมัติ



Specification Parameter

POWER SUPPLY	100 – 240V
MAX WEIGHT	80 Kgs
MAX WIDTH	2 Meter
STANDARD TRACK	2.2 Meter
COLOR	White / Black
PRODUCT WEIGHT	3 Kgs
PRODUCT MEASUREMENT	22000mm x 72mm x 63mm

ARM-120 Translation Doors

Automatic Sliding Door



ARM-120

○ สินค้าได้มาตรฐาน

- อุปกรณ์ที่ใช้ทนทานแข็งแรง
- อายุการใช้งานยาวนาน

○ ปรับแต่งได้ดั่งใจ

- ปรับแต่งรูปแบบของการเปิดประตูได้
- ปรับความเร็วการเปิด และการเปิดค้างได้

○ กำลังในการเคลื่อนย้าย

- รองรับน้ำหนักประตูได้ถึง 130 กิโลกรัม
- รองรับความกว้างประตูได้ถึง 1.5 เมตร

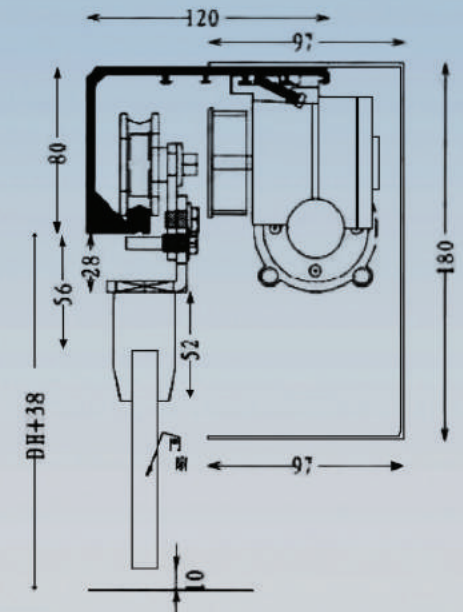
○ รองรับการใช้งานระบบอื่นๆ

- Access Control
- Relay Module
- UPS System
- สวิตช์ปุ่มกดมีสาย/ไร้สาย
- รีโมทควบคุม
- เซ็นเซอร์ตรวจจับการเคลื่อนไหว
- เครื่องฉีดแอลกอฮอล์อัตโนมัติ



Specification Parameter

Model	Single	Double
Weight	≤130Kg	≤120Kg × 2
Width	DW=700 – 1500mm	DW=650 – 1200mm
Clearance width	DW=1500 – 3200mm	DW=2600 – 5000mm
Installation mode	Hanging installation	
Voltage	AC:90 ~ 250(V) ,50/60Hz	
Power	<100W	
Motor	DC24V 75W	
Opening speed	15 ~ 55(cm/s)	
Closing speed	13 ~ 50(cm/s)	
Opening range	Full / Half	
Temperature	-20 ~ +50(°C)	



ARM-150 Translation Doors

Automatic Sliding Door



ARM-150

○ สินค้าได้มาตรฐาน

- อุปกรณ์ที่ใช้ทนทานแข็งแรง
- อายุการใช้งานยาวนาน

○ ปรับแต่งได้ดั่งใจ

- รองรับการเคลื่อนเดี่ยว และบานเลื่อนคู่
- ปรับแต่งรูปแบบของการเปิดประตูได้

○ กำลังในการเคลื่อนย้าย

- รองรับน้ำหนักประตูได้ถึง 150 กิโลกรัม
- ความกว้างประตูต่อบาน 0.5-2.5 เมตร

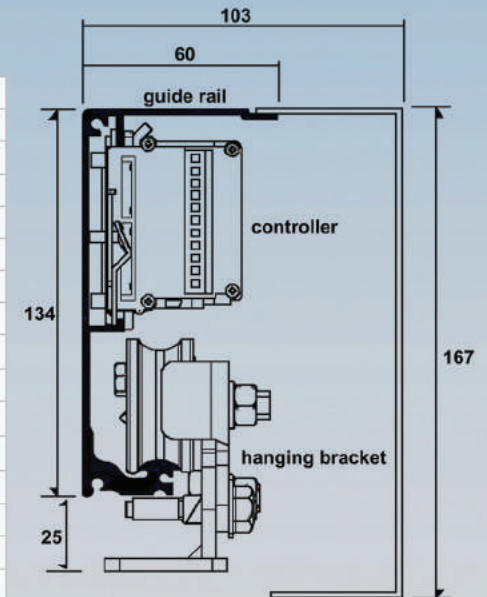
○ รองรับการผนวกระบบอื่นๆ

- Access Control
- Relay Module
- UPS System
- สวิตช์ปุ่มกดมีสาย/ไร้สาย
- รีโมทควบคุม



Specification Parameter

MODEL	SINGLE-WINGED	BI-PARTING
DOOR WEIGHT	150Kg x 1 (DOOR)	120Kg x 2 (DOOR)
DOOR WIDTH	DW = 500mm - 2500mm	DW = 500mm - 2500mm
THE WAY TO INSTALL	SURFACE MOUNT	SURFACE MOUNT
MOTOR	DC24V 70W BRUSHLESS DC MOTOR	
THE MICRO CONTROLLER	THE MICRO CONTROLLER	
POWER CONSUMPTION	70 W	
VOLTAGE	EITHER CA80V - 250V	
THE ENVIRONMENTAL TEMPERATE	-20°C ~ +50°C	
VOLUME	60 DECIBEL (MAX.)	
THE STARTING SPEED	450~750 (mm/s)	
CLOSING SPEED	450~750 (mm/s)	
THE STARTING TIMES	0.5~15 (SECOND) CAN REGULATE	
TRANSMISSION IMPORTANT CONDITION	RACK BELT 150 S8M	
OPENING DOOR RANGE	FULL-OPEN/HALF (THE DISTANCE CAN BE REGULATED)	
POWER EFFICIENCY	0.95 (IN AC 100V FULL LOAD)	



ARM-250 Heavy Doors

Automatic Sliding Door



ARM-250

○ สินค้าได้มาตรฐาน

- อุปกรณ์ที่ใช้ทนทานแข็งแรง
- อายุการใช้งานยาวนาน

○ ปรับแต่งได้ดั่งใจ

- รองรับการเลื่อนเดี่ยว และบานเลื่อนคู่
- ปรับแต่งรูปแบบของการเปิดประตูได้

○ กำลังในการเคลื่อนย้าย

- รองรับน้ำหนักประตูได้ถึง 250 กิโลกรัม
- ความกว้างประตูต่อบาน 0.65-2.5

เมตร

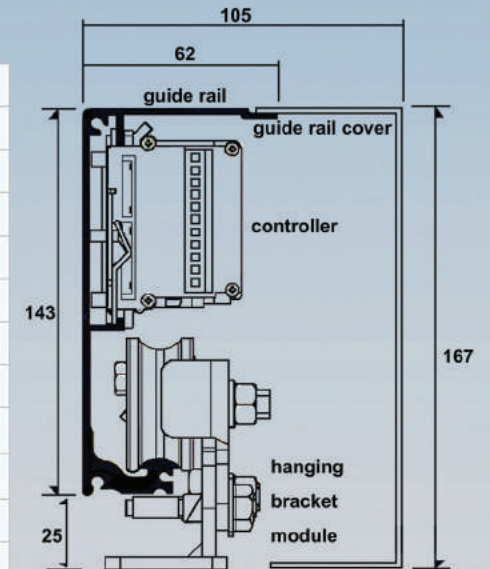
○ รองรับการพ่วงระบบอื่นๆ

- Access Control
- Relay Module
- UPS System
- สวิตช์ปุ่มกดมีสาย/ไร้สาย
- รีโมทควบคุม
- เซ็นเซอร์ตรวจจับการเคลื่อนไหว
- เครื่องฉีดแอลกอฮอล์อัตโนมัติ



Specification Parameter

FORM OF DOOR-MOTOR	SINGLE-OPEN TYPE	BOTH-OPEN TYPE
DOOR WEIGHT	MAXIMUM : 260Kg x 1	MAXIMUM : 250Kg x 2
DOOR WIDTH	DW=700mm - 1600mm	DW=650mm - 2500mm
COLLISION FUNCTION	REBOUND UNDER THE CONDITION OF COLLISION	
INSTALLATION METHOD	SURFACE INSTALLATION	
SUPPLY VOLTAGE	AC : 90-250V ,50-60Hz	
POWER CONSUMPTION	LESS THAN 120W	
MOTOR	DC32V 120W	
STARTING SPEED	150-550 (mm/s) (ADJUSTABLE)	
CLOSING SPEED	150-450 (mm/s) (ADJUSTABLE)	
OPENING DOOR RANGE	FULL-OPEN/HALF (HALF OPEN WIDTH ADJUSTABLE)	
ENVIRONMENTAL TEMPERATE	-20°C ~ +50°C	



ARM-TE2 & ARM-TE4 Eclipsed Door

Telescopic 2,4-Winged Sliding Doors



ARM-TE2 & ARM-TE4

○ สินค้าได้มาตรฐาน

- มาตรฐานอุตสาหกรรม
- อายุการใช้งานยาวนาน

○ ปรับแต่งได้ดั่งใจ

- ปรับแต่งรูปแบบของการเปิดประตูได้
- ปรับความเร็วการเปิด และการเปิดค้างได้

○ กำลังในการเคลื่อนย้าย

- รองรับน้ำหนักประตูได้ถึง 100 กิโลกรัม
- รองรับความกว้างประตูได้ถึง 3 เมตร

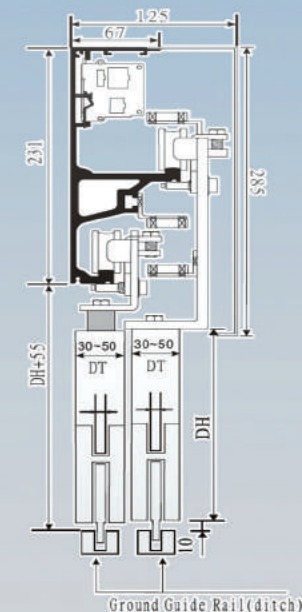
○ รองรับการใช้งานอื่นๆ

- Access Control
- Relay Module
- UPS System
- สวิตช์ปุ่มกดมีสาย/ไร้สาย
- รีโมทควบคุม
- เซ็นเซอร์ตรวจจับการเคลื่อนไหว
- เครื่องฉีดแอลกอฮอล์อัตโนมัติ



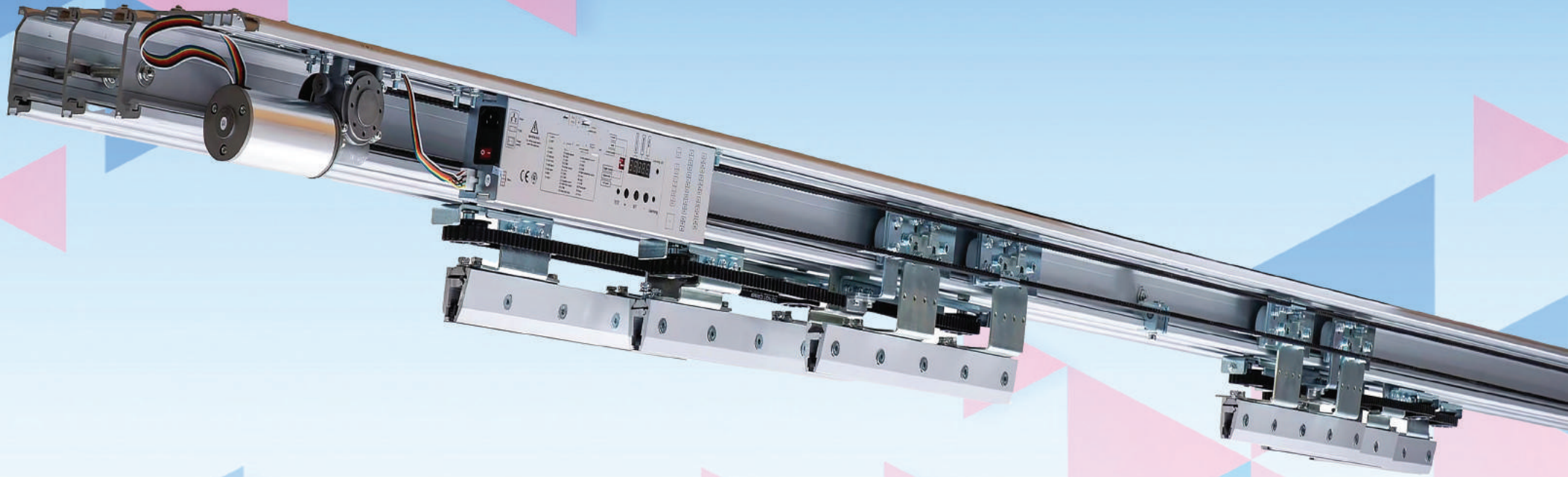
Specification Parameter

TYPE	ARM-TE2	ARM-TE4
MODEL	Telescopic 2-winged	Telescopic 4-winged
DOOR WEIGHT	100kg x 2(door)	60kg x 4(door)
DOOR WIDTH	500 ~ 3000 mm	
INSTALL WAY	Surface install	
MOTOR	DC24V 65W BRUSHLESS DC MOTOR	
CONTROL	Standard Micro-controller	
POWER CONSUMPTION	65W	
VOLTAGE	AC80V~250V (either AC80~250V)	
ENVIRONMENTAL TEMPERATURE	-20°C ~ +50°C	
VOLUME	60 dB(Max.)	
STARTING SPEED	650 mm(second)	600 mm(second)
STARTING TIMES	0 ~ 20 sec (regulable)	
TRANSMISSION IMPORTANT CONDITION	RACK BELT 150 S8M	
OPENING DOOR RANGE	FULL/HALF-OPEN (regulable)	
POWER EFFICIENCY	0.95 (AC100V in AC100V Full Load)	
TRACTION FORCE	3 kg	



ARM-TE3 Tripartite Eclipsed Door

Telescopic 3-Winged Sliding Doors



ARM-TE3

○ สินค้าได้มาตรฐาน

- อุปกรณ์ที่ใช้ทนทานแข็งแรง
- ตัวชุดรางบานซ้อน 3 บาน

○ ปรับแต่งได้ดั่งใจ

- ปรับแต่งรูปแบบของการเปิดประตูได้
- ปรับความเร็วการเปิด และการเปิดค้างได้

○ กำลังในการเคลื่อนย้าย

- รองรับน้ำหนักประตูได้ถึง 60 กิโลกรัม /บาน
- รองรับความกว้างบานประตูได้ถึง 1 เมตร

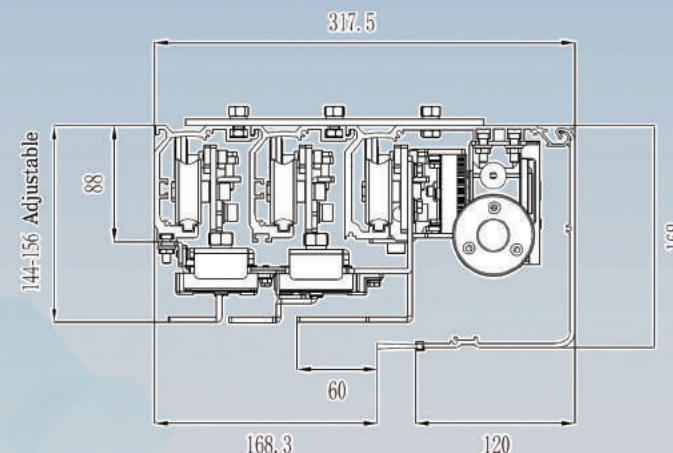
○ รองรับการพ่วงระบบอื่นๆ

- Access Control
- Relay Module
- UPS System
- สวิตช์ปุ่มกดมีสาย/ไร้สาย
- รีโมทควบคุม
- เซ็นเซอร์ตรวจจับการเคลื่อนไหว
- เครื่องฉีดแอลกอฮอล์อัตโนมัติ



Specification Parameter

DOOR FORM	Double open	
DOOR LEAF WEIGHT	Maximum 6*60kg	
DOOR LEAF WIDTH	DW = 600 – 1000mm	
SUPPLY VOLTAGE	AC90 – 250V, 50Hz-60Hz	
DOOR OPENING SPEED	10~55cm/s (Adjustable)	
DOOR CLOSING SPEED	10~55cm/s (Adjustable)	
OPEN STAY TIME	0 – 60s (Adjustable)	
MANUAL PUSH	< 40N	< 50N
MOTOR	24V100W2300rpm DC brushless	
WORKING TEMPERATURE	-10°C~+70°C	



ARM-HMD150 Clean Room Doors

Automatic Hermetic Door



ARM-HMD150

○ สินค้าได้มาตรฐาน

- ชุดรางสำหรับประตูห้องคลีนรูม
- อายุการใช้งานยาวนาน

○ ปรับแต่งได้ดั่งใจ

- ปรับแต่งรูปแบบของการเปิดประตูได้
- ปรับความเร็วการเปิด และการเปิดค้างได้

○ กำลังในการเคลื่อนย้าย

- รองรับน้ำหนักประตูได้ถึง 150 กิโลกรัม
- รองรับความกว้างประตูได้ถึง 1.5 เมตร

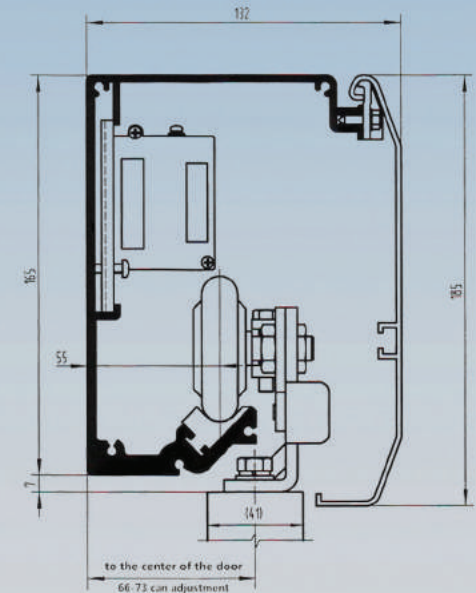
○ รองรับการใช้งานอื่นๆ

- Access Control
- Relay Module
- UPS System
- สวิตช์ปุ่มกดมีสาย/ไร้สาย
- รีโมทควบคุม
- เซ็นเซอร์ตรวจจับการเคลื่อนไหว
- เครื่องฉีดแอลกอฮอล์อัตโนมัติ



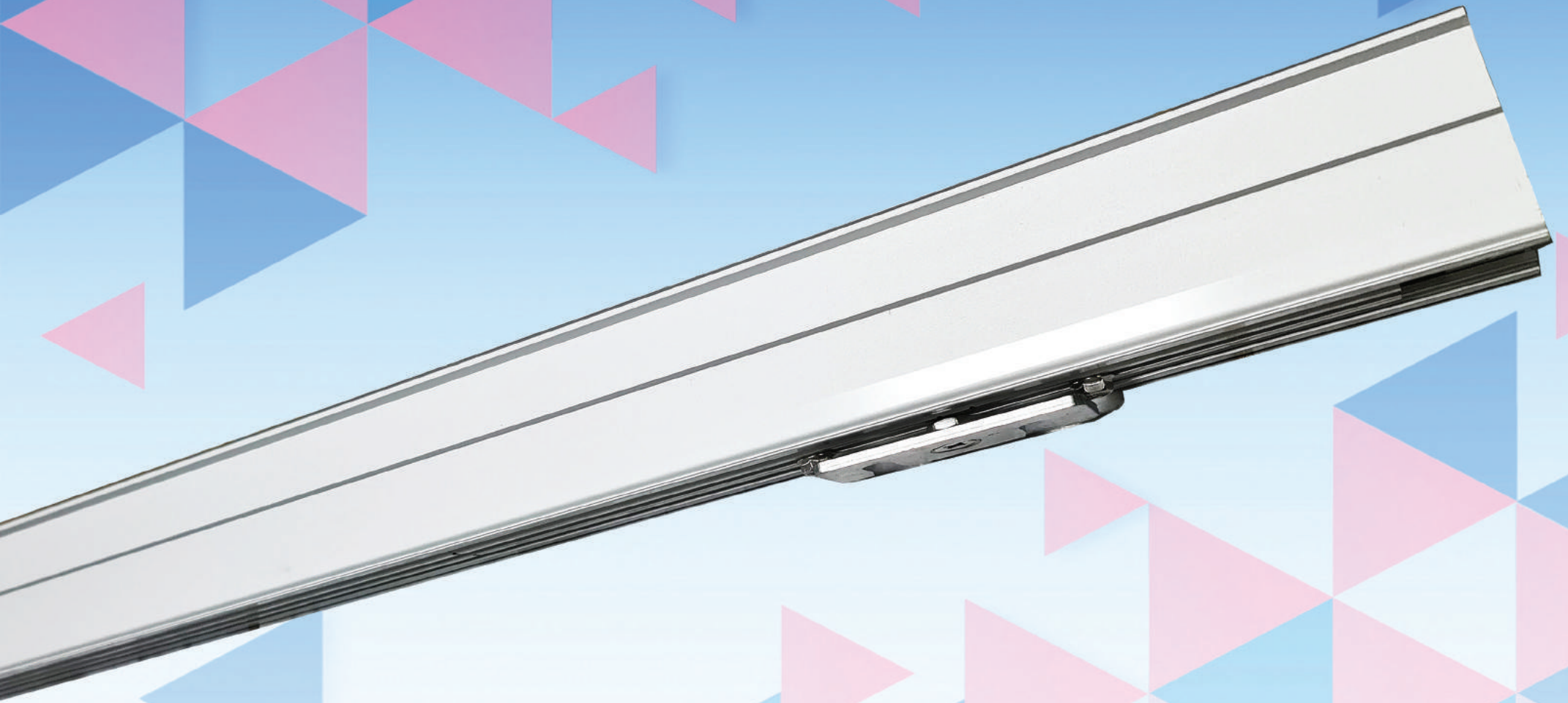
Specification Parameter

DOOR TYPE	Single open
DOOR WEIGHT	Max 150KG
DOOR WIDTH	DW = 1070mm~1570mm
CLEARANCE WIDTH	W = 2350mm~3350mm
INSTALLATION METHOD	Surface install
VOLTAGE	AC220±10%, 50~60Hz
OPEN THE DOOR TO RUN SPEED	250~550mm/s (adjustment)
CLOSE THE RUNNING SPEED	250~550mm/s (adjustment)
OPENING TIME	2~20S
CLOSING FORCE	>70N
MANUAL THRUST	<100N
THE OVERALL POWER CONSUMPTION	<150W
WORKING TEMPERATURE	-20°C~+50°C
SEALING PERFORMANCE	Airtight performance is stable and reliable



ARM-Magnet Translation Doors

Automatic Sliding Door



ARM-Magnet

○ สินค้าได้มาตรฐาน

- ชุดรางแม่เหล็ก เสียงเปิดปิดเงียบ
- อายุการใช้งานยาวนาน

○ ปรับแต่งได้ดั่งใจ

- ปรับแต่งรูปแบบของการเปิดประตูได้
- ปรับความเร็วการเปิด และการเปิดค้างได้

○ กำลังในการเคลื่อนย้าย

- รองรับน้ำหนักประตูได้ถึง 100 กิโลกรัม
- รองรับความกว้างประตูได้ถึง 1.1 เมตร

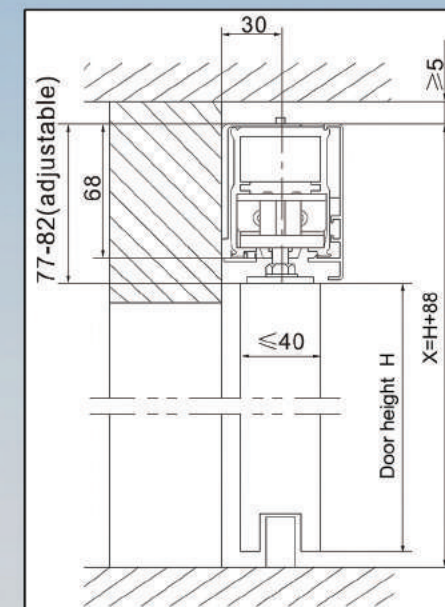
○ รองรับการใช้งานระบบอื่นๆ

- Access Control
- Relay Module
- UPS System
- สวิตช์ปุ่มกดมีสาย/ไร้สาย
- รีโมทควบคุม



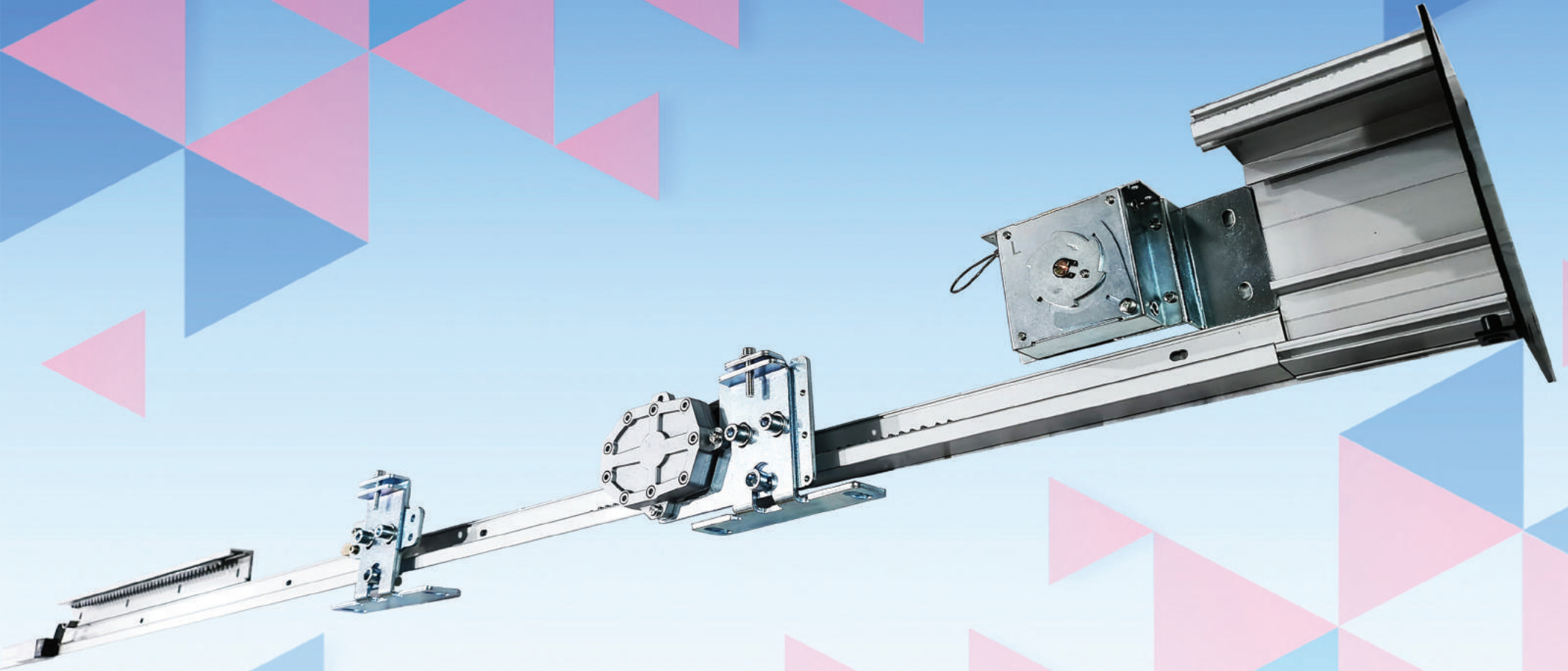
Specification Parameter

DOOR TYPE	Single open
DOOR LEAF WEIGHT	20 ~ 100 kg
DOOR OPENING WIDTH	600 – 1100 mm
INSTALLATION WAY	Surface mounting
POWER VOLTAGE	220V AC \pm 10% 50.60Hz
RATED POWER	80 W
OPENING SPEED	15 ~ 50 cm/s (Adjustment)
CLOSING SPEED	15 ~ 50 cm/s (Adjustment)
KEEP OPEN TIME	0 ~ 20 cm/s (Adjustment)
WORKING TEMPERATURE	-20°C ~ +50°C
STANBY POWER	3 W



ARM-Semi Translation Doors

Semi-Automatic Sliding Door



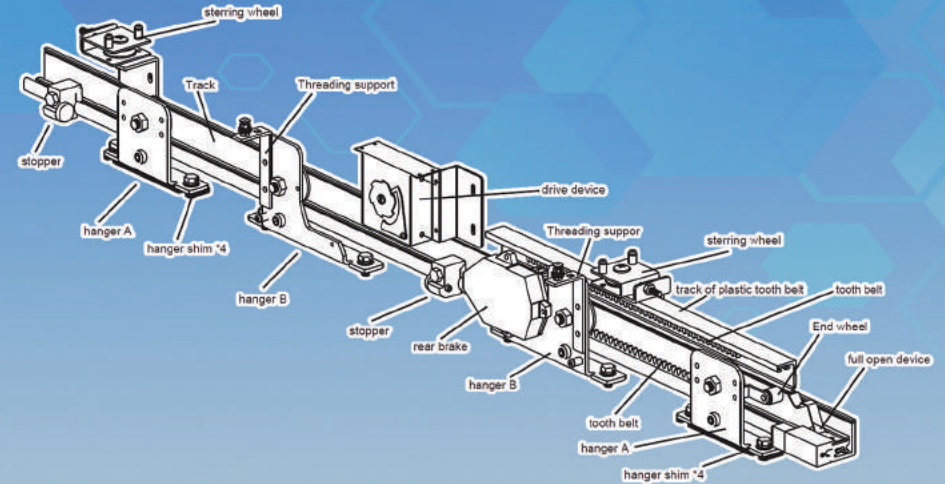
ARM-Semi

○ สินค้าได้มาตรฐาน

- อุปกรณ์ที่ใช้ทนทานแข็งแรง
- มีฝาหน้าปิดเพื่อความสวยงามของชุดราง
- ชุดรางยาว 2.2 เมตร
- สามารถเปิดค้างได้

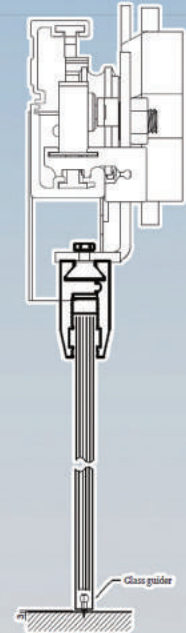
○ กำลังในการเคลื่อนย้าย

- รองรับน้ำหนักประตูได้ถึง 80 กิโลกรัม
- รองรับความกว้างประตูได้ถึง 1.2 เมตร
- มีความทนทานเปิด-ปิดมากกว่า 1 ล้านครั้ง
- รองรับความกว้างประตูได้ถึง 1.2 เมตร



Specification Parameter

DOOR WEIGHT	10 – 80 kgs/leaf
DOOR WIDTH	700 – 1200 mm
CLOSING DRIVE SYSTEM	Spiral spring type
CONTROLLING SYSTEM	Fluid friction resistance operations
DURABILITY	More than 1 million open/close operations
SPRING THICKNESS	0.265 mm
RAIL LENGTH	2200 mm
ALWAYS OPEN FUNCTION	yes



ARM-100 Automatic Swing Doors

Upper Arm Side Hung Door



PUSH SWING



PULL SWING

ARM-100

○ สินค้าได้มาตรฐาน

- อุปกรณ์ที่ใช้ทนทานแข็งแรง
- อายุการใช้งานยาวนาน

○ ปรับแต่งได้ดั่งใจ

- ปรับแต่งรูปแบบของการเปิดประตูได้
- ปรับความเร็วการเปิด และการเปิดค้างได้

○ กำลังในการเคลื่อนย้าย

- รองรับน้ำหนักประตูได้ถึง 100 กิโลกรัม
- รองรับความกว้างประตูได้ถึง 1.2 เมตร
- ประตูเปิดกว้างได้ถึง 120°

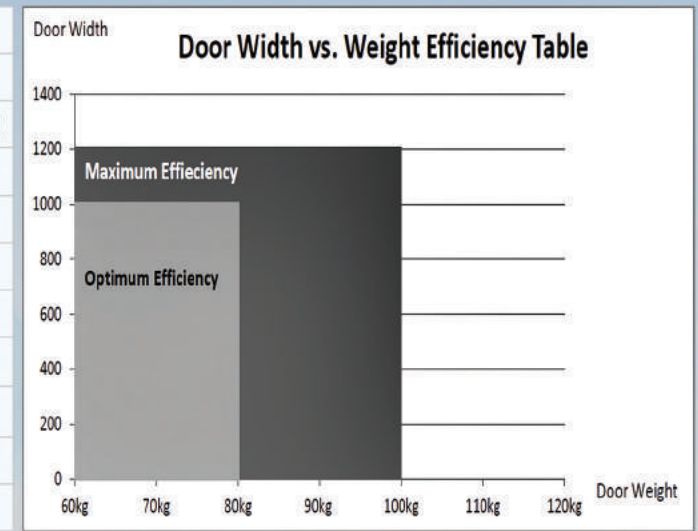
○ รองรับการใช้งานระบบอื่นๆ

- Access Control
- Relay Module
- UPS System
- สวิตช์ปุ่มกดมีสาย/ไร้สาย
- รีโมทควบคุม
- เซ็นเซอร์ตรวจจับการเคลื่อนไหว
- เครื่องฉีดแอลกอฮอล์อัตโนมัติ



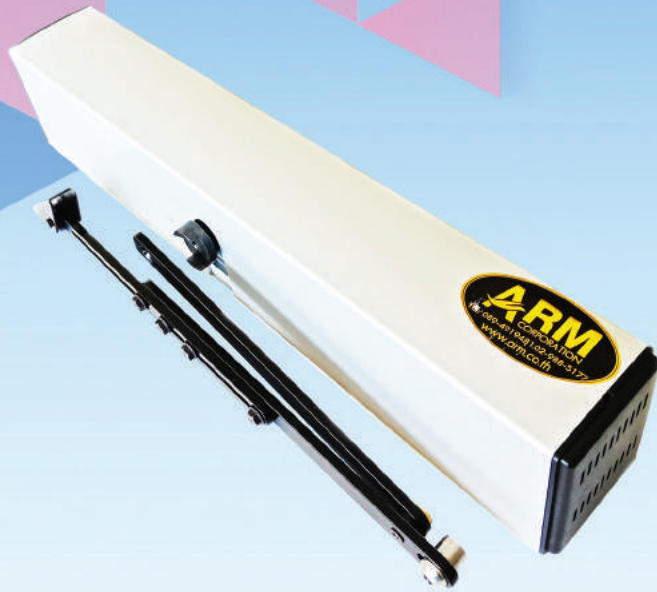
Specification Parameter

POWER REQUIRED	220V
POWER CONSUMPTION	50W
MAXIMUM DOOR WEIGHT	100Kg (SEE BELOW EFFICIENCY TABLE)
MAXIMUM DOOR WIDTH	1200mm
OPENING TIME	3s - 7s (ADJUSTABLE)
HOLD OPEN TIME	1s - 30s (ADJUSTABLE)
MAX. DOOR FRAME DEPTH	450mm
MAX. OPENING ANGLE	120°
OPTIMUM OPERATION TEMPERATURE	-20°C ~ +50°C
OPERATOR WEIGHT	6.5Kg
OPERATOR DIMENSION (LxWxH)	515mm x 90mm x 95mm



ARM-160 Automatic Heavy Swing Doors

Upper Arm Side Hung Door



PUSH SWING



PULL SWING

ARM-160

○ สินค้าได้มาตรฐาน

- อุปกรณ์ที่ใช้ทนทานแข็งแรง
- อายุการใช้งานยาวนาน

○ ปรับแต่งได้ดั่งใจ

- ปรับแต่งรูปแบบของการเปิดประตูได้
- ปรับความเร็วการเปิด และการเปิดค้างได้

○ กำลังในการเคลื่อนย้าย

- รองรับน้ำหนักประตูได้ถึง 160 กิโลกรัม
- รองรับความกว้างประตูได้ถึง 1.4 เมตร
- ประตูเปิดกว้างได้ถึง 100°

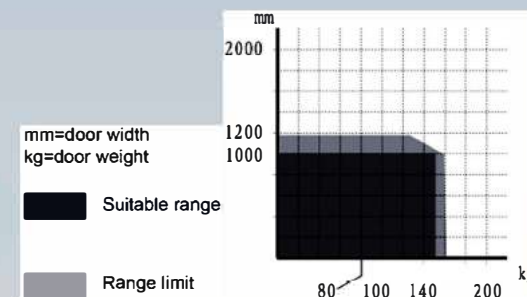
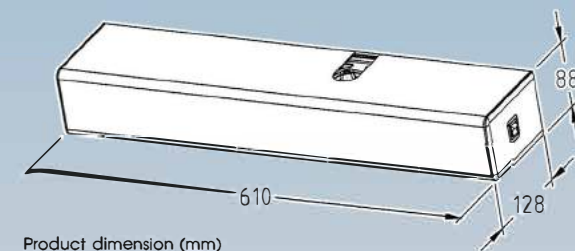
○ รองรับการใช้งานระบบอื่นๆ

- Access Control
- Relay Module
- UPS System
- สวิตช์ปุ่มกดมีสาย/ไร้สาย
- รีโมทควบคุม
- เซ็นเซอร์ตรวจจับการเคลื่อนไหว
- เครื่องฉีดแอลกอฮอล์อัตโนมัติ



Specification Parameter

SUPPLY POWER	AC100 - 220V ,50/60Hz	
POWER CONSUMPTION	≤75W	
DOOR WEIGHT	45 - 160Kg	
DOOR WIDTH	700 - 1200mm	
OPENING ANGLE	PULL ARM : 80° - 110°	PUSH ARM : 80° - 110°
OPENING TIME	3 - 6s	
CLOSING TIME	3 - 6s	
HOLD-OPEN TIME	1.5 - 30s	
AMBIENT TEMPERATURE	-20°C - +45°C	
RELATIVE HUMIDITY	≤85%	



ARM-180 Automatic Swing Doors

Floor Hinge Door



ARM-180

○ สินค้าได้มาตรฐาน

- อุปกรณ์ที่ใช้ทนทานแข็งแรง
- อายุการใช้งานยาวนาน

○ ปรับแต่งได้ดั่งใจ

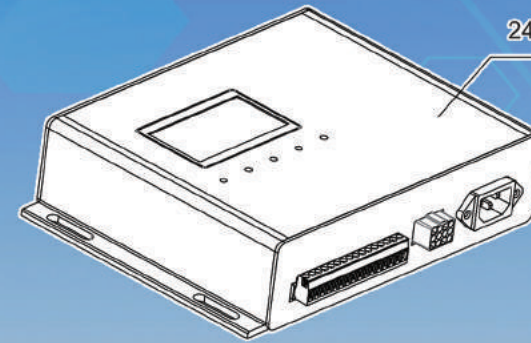
- รองรับการเปิดประตู 2 ทง
- ปรับความเร็วการเปิด และการเปิดค้างได้

○ กำลังในการเคลื่อนย้าย

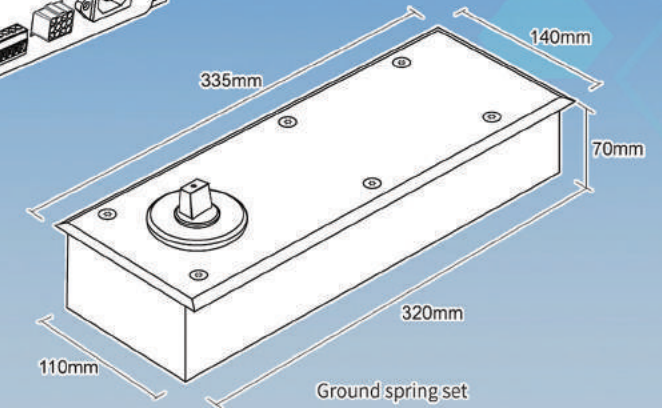
- รองรับน้ำหนักประตูได้ถึง 180 กิโลกรัม
- รองรับความกว้างประตูได้ถึง 1.2 เมตร
- ประตูเปิดกว้างได้ถึง 95°

○ รองรับการพ่วงระบบอื่นๆ

- Access Control
- Relay Module
- UPS System
- สวิตช์ปุ่มกดมีสาย/ไร้สาย
- รีโมทควบคุม
- เซ็นเซอร์ตรวจจับการเคลื่อนไหว
- เครื่องฉีดแอลกอฮอล์อัตโนมัติ



Controller

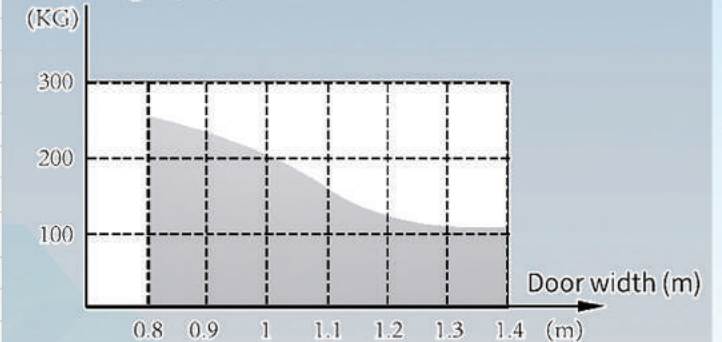


Ground spring set

Specification Parameter

THE MAX DOOR WEIGHT	180 kg
THE MAX DOOR WIDTH	1200 mm
THE MAX TORQUE	165 Nm
SET WEIGHT	10.5 kg
INSTALLATION METHOD	Ground buried
NOISE	<60 dB
ELECTRIC LOCK OUTPUT	DC12V Normally open / Normally close contactor
OPEN-CLOSE TIME	6 – 12 S
START RANGE	86° – 95°
POWER SUPPLY	220V AC ±10% 50.60Hz
RATED POWER	55 w
STANDBY TIME	<2 W
WORKING TEMPERATURE	-20°C ~ +50°C
PROTECTION GRADE	IP68 (Only limit at motor)
SET SIZE	320 × 110 × 70 (mm)
CONTROL CABINET SIZE	240 × 176 × 55 (mm)

Door weight (KG)



Suitable atmosphere

Accessories



Remote Automatic Door
Blue Light



OPEX OA-Edge



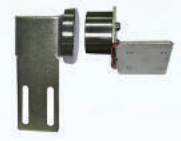
ARM Power Supply
Automatic Door



OPEX OM-105



OPEX OS-12C



ลิ้อคแม่เหล็กประตูอัตโนมัติ
(ทรงกลม)



OA-FUNXION



OPEX OA-Air Slide 2



Switch Exit : NoTouch
Stainless (ทรงยาว)



VVP รุ่น FL-50
ลิ้อคล่างบานเปลือย



Switch Exit : NoTouch
(ทรงยาว)



ตัวจับกระอลูมิเนียม
แบบหนีบ



Key Switch 2 Way



Switch Exit : NoTouch
ไร้สาย (ทรงยาว)



ตัวจับกระจกสแตนเลส
แบบเจาะ



Switch Exit : NoTouch
ไร้สาย (ทรงกลม)



Switch Exit : NoTouch
Stainless (ทรงเหลี่ยม)



Key Switch 5 Way



ลั๊กหลายชนสั้น / ชนยาว



ขอบยางกันกระแทก



SMART LOCKER

ประเภทของตู้ล็อกเกอร์อัจฉริยะของเรามีดังนี้

MESSENGER BOX เป็นตู้ล็อกเกอร์ที่ออกแบบมาสำหรับ รับฝากพัสดุเพื่อนำมาเก็บไว้ภายในตู้เพื่อให้เจ้าของช่องล็อกเกอร์ ทำการเปิดเพื่อนำพัสดุภายในออกมาได้ภายหลัง

BE MINE BOX เป็นตู้ล็อกเกอร์อัจฉริยะที่ออกแบบมาสำหรับ จัดเก็บสิ่งของเครื่องใช้ของผู้ใช้ลงในตู้ล็อกเกอร์ และสามารถนำสิ่งของคืนจากตู้ได้ทุกเมื่อที่คุณต้องการผ่านการยืนยันตัวตนในรูปแบบต่างๆ เช่น ลายนิ้วมือ บัตร รหัสผ่าน หรือ QR Code เป็นต้น อีกทั้งยังรองรับการทำงานผ่านหน้าตู้ด้วยหน้าจอสัมผัส Touch Screen หรือเลือกทำงานผ่าน Web Application ก็ได้เช่นกัน

LAUNDRY BOX เป็นตู้ล็อกเกอร์ที่ออกแบบมาสำหรับ จัดเก็บเสื้อผ้าไว้ก่อนนำไปซัก ณ ร้านซักผ้า ที่มีให้บริการตามจุดต่างๆ

DROP POINT เป็นตู้ล็อกเกอร์ที่ออกแบบมาสำหรับ รับฝากพัสดุเพื่อนำไปตั้งตามสถานที่สาธารณะต่างๆ โดยมีการคิดค่าบริการรับฝากเป็นรายชั่วโมง

CUSTOM LOCKER คือ ตู้ล็อกเกอร์อัจฉริยะที่ลูกค้าสามารถปรับแต่ง ปรับเปลี่ยน หรือเพิ่มฟังก์ชันการทำงานต่างๆ เพื่อให้ตอบโจทย์ครบจบทุกฟังก์ชันตามการใช้งานที่คุณต้องการ เพราะตู้ล็อกเกอร์อัจฉริยะจะถูกสร้าง และออกแบบมาเพื่อคุณโดยเฉพาะทั้งด้านระบบ Hardware และ Software





ARM Office



โรงเรียนอัสสัมชัญ เฉลิมพระเกียรติ



Gladden Condo อาคาร 1



โรงเรียน DDK ธนาคาร



WindandView Condo



ตู้ฝากเงินสด

CONTACT US

บริษัท อาร์เอ็ม คอร์ปอเรชั่น จำกัด
448/173, 448/175 หมู่บ้านฉัตรหลวง
ซอยราษฎร์อุทิศ 54 ถนนราษฎร์อุทิศ
แขวงแสนแสบ เขตมีนบุรี กรุงเทพฯ 10510

เบอร์โทรศัพท์ 02-003-9497
เวลาทำการ จันทร์-ศุกร์ เวลา 8.30-17.30 น.
อีเมลติดต่อ sales@arm.co.th
พิกัด GPS 13.8364088, 100.7858743
LINE ID. @armcorp



ARM Site Reference

